

Laubjerg

vinsch®

SERVICE MANUAL

LV-WSLE600



INNEHÅLL

INTRODUKTION

MONTERINGSRITNING

FELSÖKNING

SPRÄNGSKISS

LISTA PÅ DELAR

DATA

RITNING

INTRODUKTION

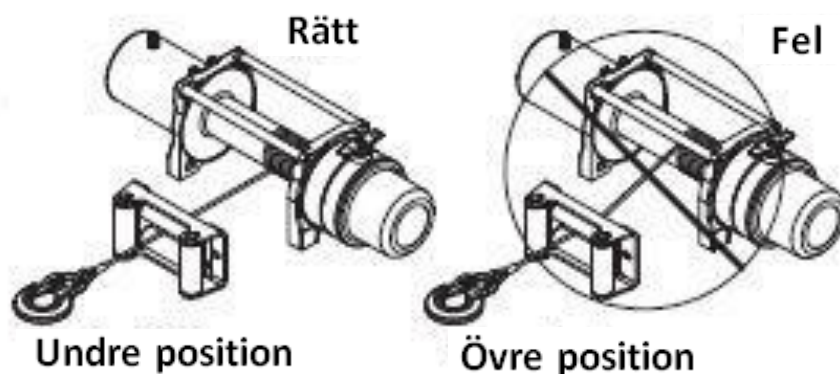
Gratulerar till ditt införskaffande av denna högkvalitativa vinsch. Vi designar och bygger vinschar strikta specifikationer och med rätt användning och underhåll kommer denna vinsch att ge dig många års av tillfredställd service.

! VARNING – Läs alltid manualen.

! VARNING – Kapa, svetsa eller modifiera ALDRIG någon del av vinschen eller vajern.

! VARNING – Ett minimum av fem varv vajer runt trumman är nödvändig för att hålla kvar den specificerade lasten.

! VARNING – Vid inspolning av vajern, säkra att vajern spolas in i undre position på trumman där vajern rullas in underifrån, inte från ovan på trumman. Om du byter ut vajern och gör detta fel, kommer lasten inte kunna hållas av bromsen i vinschen, detta fungerar bara vid rätt inspolnings riktning.



- Inspektera vinschens installation och att alla bultar är åtdragna ordentligt före varje användning. Använd endast bultarna som levererades med vinschen. För långa bultar kommer skada vinschen och risker att spräcka vinschens fötter. För korta bultar håller inte för vikten.
- En vinsch som verkar skadad på något sätt och som inte fungerar korrekt ska tas ur bruk.

En (automatisk?) säkring kan användas för att hindra överlast. Använd en säkring enl. Spec. max ampere + 20 % (trög typ)

Vinschen måste vara ordentligt monterad på en plats som är tillräckligt stark.

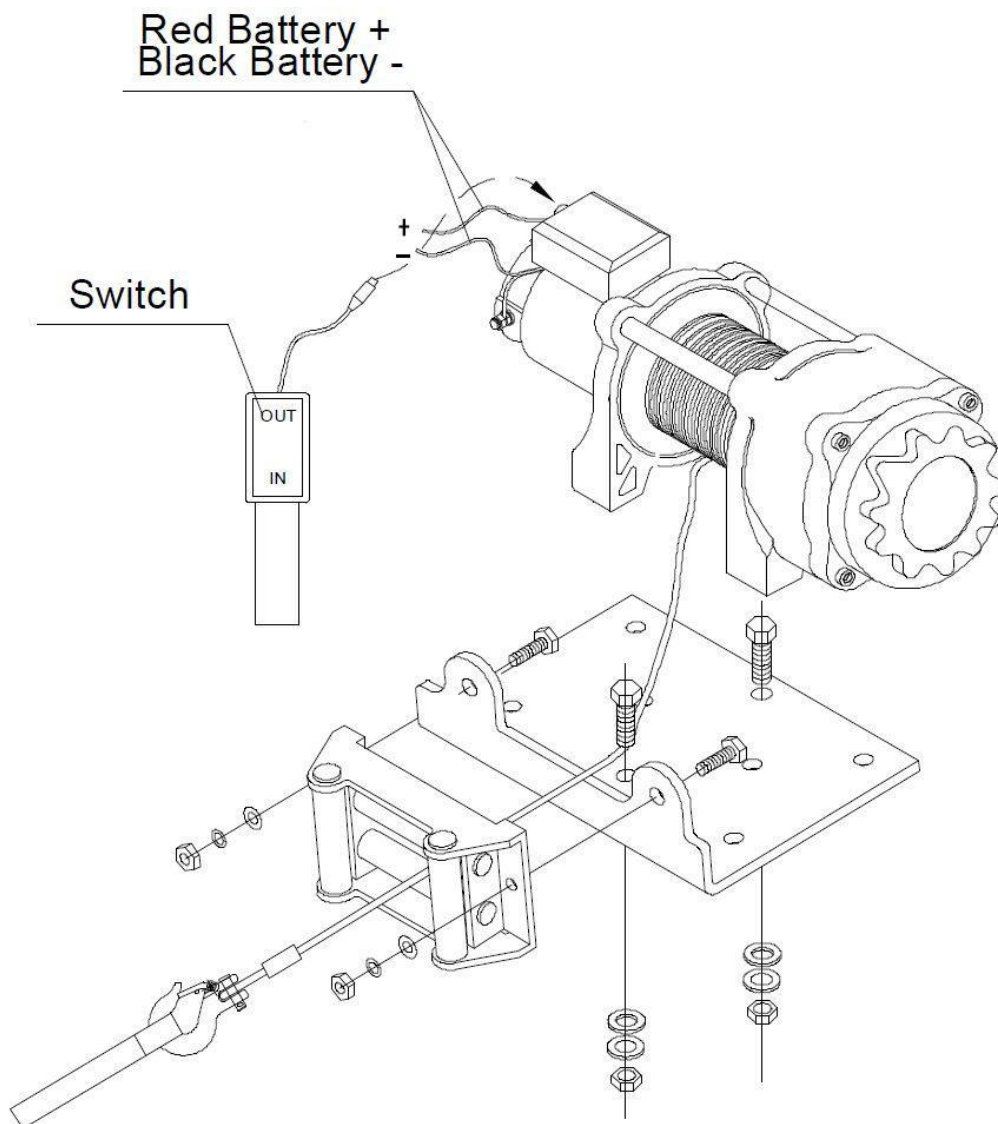
Koppla batteri och motor med tillräckligt tjocka elektriska kablar för spec. ampere.

Ta av vajer från trumman som inte behövs. För mycket vajer på trumman måste tas bort.

 **WARNING:** Ha alltid minst fem varv vajer på trumman.

De flesta vinschar stannar inte helt omedelbart då de lagrar lite energi, vänj dig vid detta fenomen.

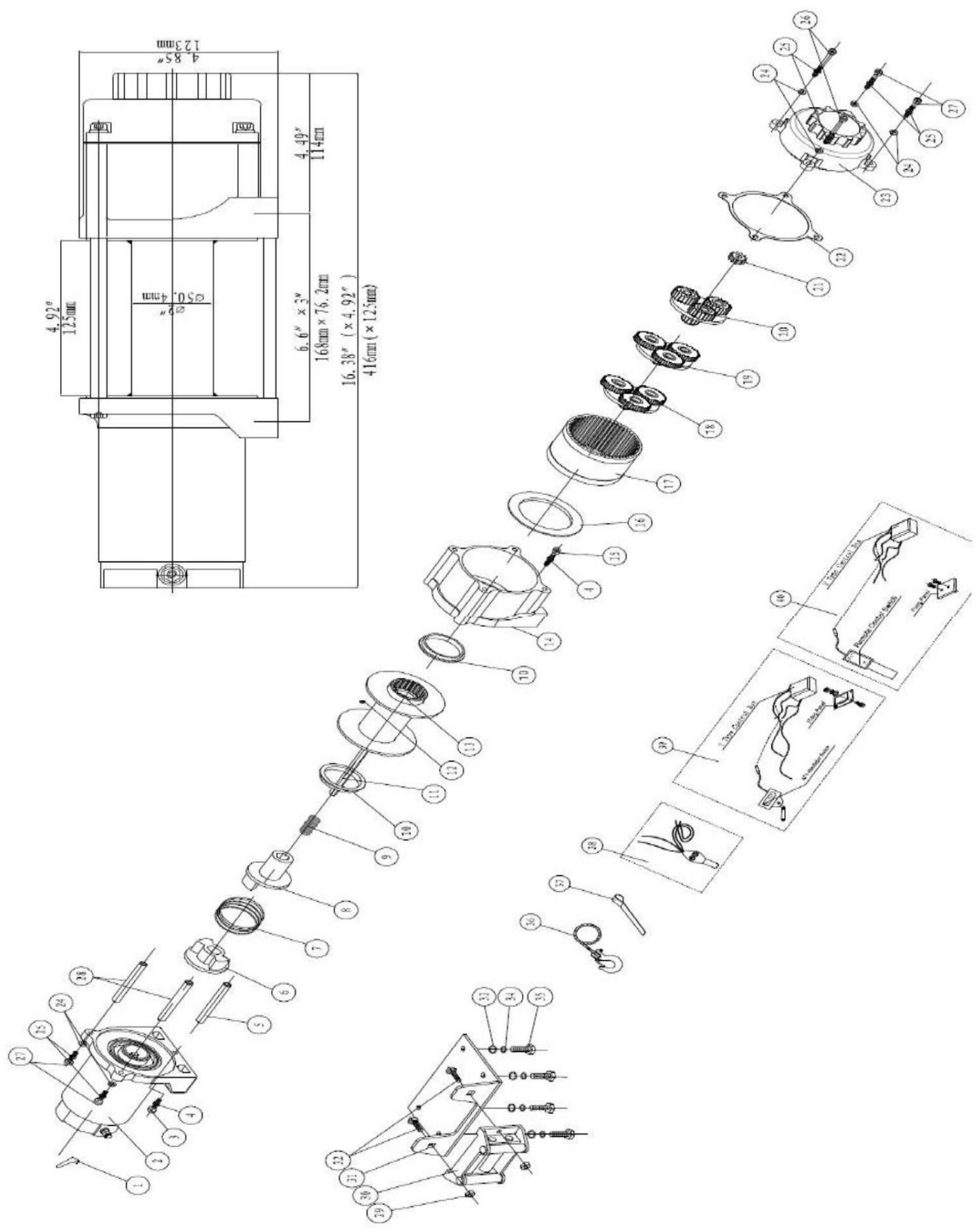
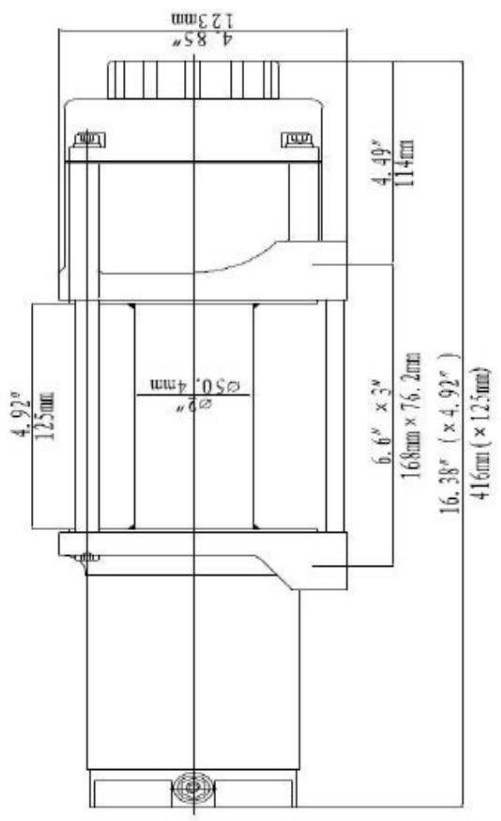
MONTERINGSRITNING



FELSÖKNING

SYMPTOM	MÖJLIG ORDSAK	FÖRSLAG TILL LÖSNING
Motorn går ej.	<ul style="list-style-type: none">-Handkontrollen är inte monterat rätt.-Lös förbindelse till batteri.-Trasig handkontroll.- Trasig motor.-Motorn är vattenskadad.	<ul style="list-style-type: none">-Koppla in kontakten till kontrollen hela vägen.-Dra åt kopplingarna för strömförsörjningen.-Byt ut handkontrollen.-Byt ut motorn-Torka och dränera motorn. Kör motorn utan last korta stunder till den är torr.
Motorn går men trumman snurrar inte.	<ul style="list-style-type: none">-Kopplingen står i "out" läget.	<ul style="list-style-type: none">-Vrid kopplingen till "In" läge.Om problemet kvarstår, låt en kvalificerad mekaniker kontrollera och reparera.
Motorn går sakta eller utan normal kraft.	<ul style="list-style-type: none">-För låg spänning eller volt.	<ul style="list-style-type: none">-Ladda batteriet. Kör vinschen med fordonets motor igång.-Lös eller rostiga batterikabel anslutningar. Rengör, spänn eller byt ut.
Motorn överhettas.	<ul style="list-style-type: none">-Vinschens körtid är för lång.	<ul style="list-style-type: none">-Låt vinschen kylas ner mellan dragen/lyften.
Motorn går bara åt ett håll.	<ul style="list-style-type: none">-Trasig handkontroll.	<ul style="list-style-type: none">-Reparera eller byt ut handkontrollen.

SPRÄNGSKISS



LISTA PÅ DELAR GW LE 600

1	P0450001	2	Terminal Protector	
2	P0450100-D	1	Motor Assembly	Used in D and A type winch
	P0450100-U			Used in U type winch
3	P0450002	1	Screw M4 x15	
4	P0450003	4	Locking Washer Φ 4	
5	P0450004	1	Stand Bar	
6	P0450005	1	Coupling I	
7	P0450006	1	Spring	
8	P0450007	1	Coupling II	
9	P0450008	1	Spring	
10	P0450009	2	Bushing-Drum	
11	P0450010	1	Hexagonal Shaft	
12	P0450011	1	Screw M6 x 8	
13	P0450200	1	Drum Assembly	
14	P0450012	1	End Bearing	
15	P0450013	1	Screw M4 x25	
16	P0450014	1	Gasket	
17	P0450015	1	Gear-Ring	
18	P0450300	1	Gear Carrier Assembly(Output)	
19	P0450400	1	Gear Carrier Assembly(Intermediate)	
20	P0450500	1	Gear Carrier Assembly(Input)	
21	P0450016	1	Gear—Input Sun	
22	P0450017	1	Gasket	
23	P0450600	1	Clutch Handle Assembly	
24	P0450018	6	Thick Flat Washer Φ 6	
25	P0450019	6	Locking Washer Φ 6	
26	P0450020	2	Screw M6 x100	
27	P0450021	4	Screw M6 x20	
28	P0450022	2	Tie Bar	
29	P0450023	2	Hex Flange Nut M10	
30	P0450700	1	Roller Fairlead	
31	P0450024	1	Mounting Channel	
32	P0450025	2	Screw M10 x 20	
33	P0450026	4	Thick Flat Washer Φ 8	
34	P0450027	4	Locking Washer Φ 8	
35	P0450028	4	Screw M8 x25	
36	P0450800	1	Cable Assembly	
37	P0450029	1	Strap	
38	P0450900	1	Control Section Of D Type Winch	By choice
39	P0451000	1	Control Section Of A Type Winch	By choice
40	P0451100	1	Control Section Of U Type Winch	By choice

DATA GW

Rated line pull	600 kg Pull 250 kg Hoist		
Motor:	230 V 0,37 kW IP 54		
Gear reduction ratio	166:1		
Cable (Dia.× L)	Ø 6.35 mm ×14,5 m		
Drum size (Dia.× L)	Ø 51 mm×125 mm)		
Mounting bolt pattern	76,2 mm x 167,6 mm 4x - M8		
Overall dimensions (L×W×H)			412mm ×114.3mm ×127mm
Weight Winch / Box			16 / 17

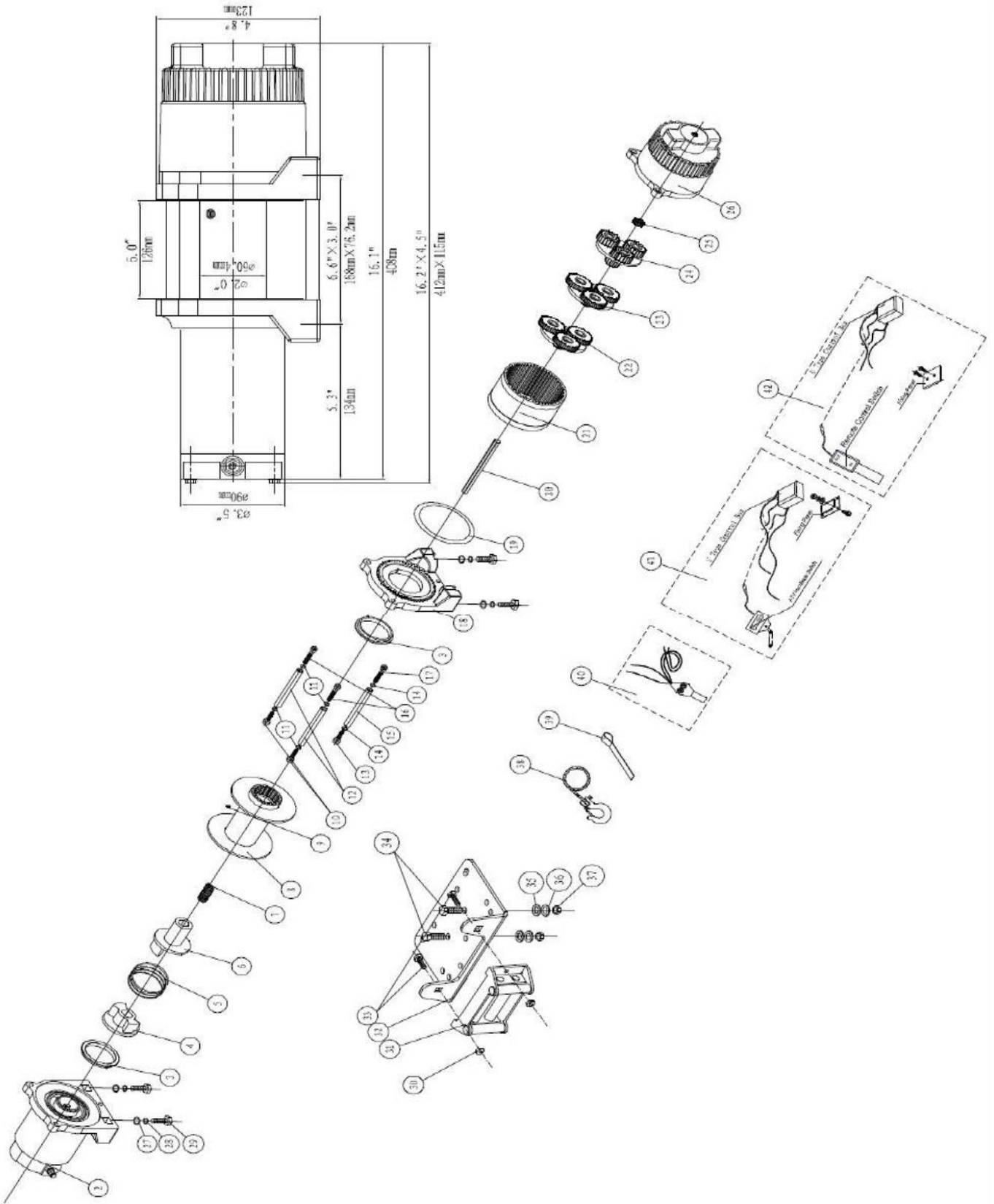
Pull, Speed, Amperes, Volts (First layer):

Line Pull	Line Speed m/min		Current 3 A	
Kg				
0	4			
50	3,5			
300	3,2			
600	3			

Line Pull and Rope Capacity in Layer:

Lay of wire rope	Total rope on the drum m	
1	3,7	
2	8.0	
3	10.5	
4	12.8	

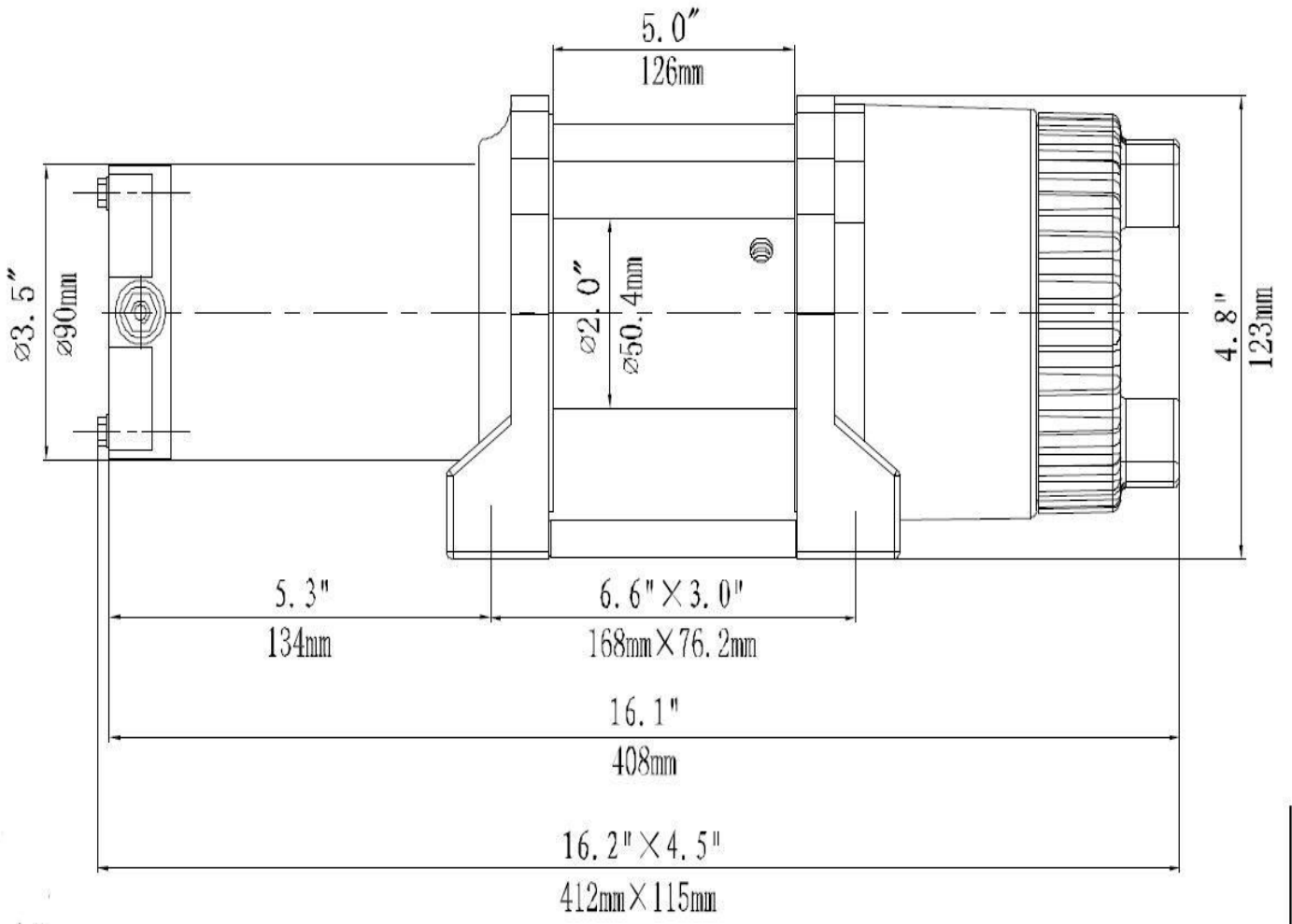
SPRÄNGSKISS GW LE 600

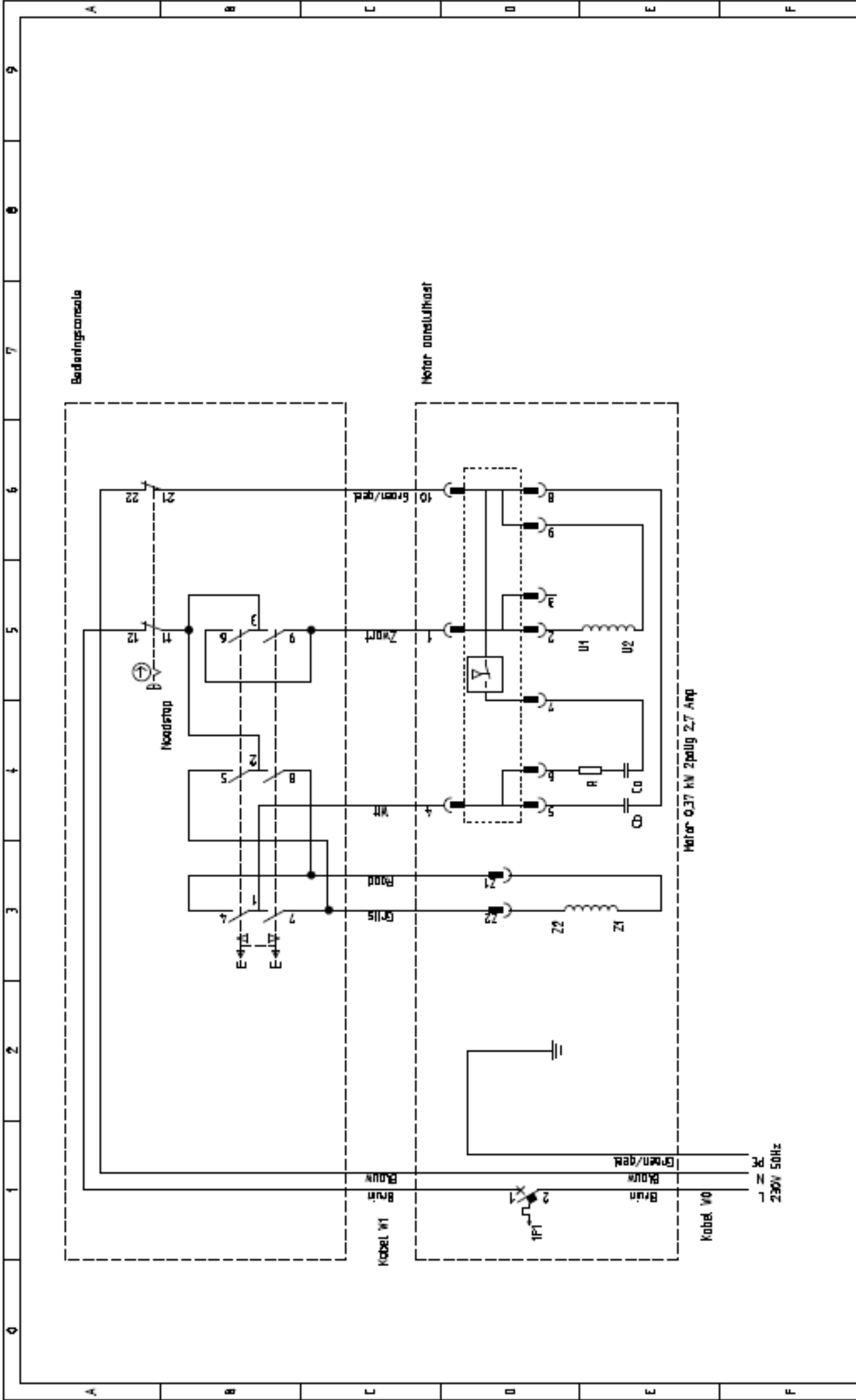


LISTA PÅ DELAR GW

No.	Part #	Qty	Description	Remark
1	T0350001	2	Terminal Protector	
2	T0450100-D	1	Motor Assembly	Used in D and A type winch
	T0450100-U			Used in U type winch
3	T0350002	2	Bushing-Drum	
4	T0350003	1	Coupling I	
5	T0350004	1	Spring	
6	T0350005	1	Coupling II	
7	T0350006	1	Spring	
8	T0450200	1	Drum Assembly	
9	T0350007	1	Screw M6 x 8	
10	T0350008	2	Screw M6 x25	
11	T0350009	4	Locking Washer Φ 6	
12	T0450010	2	Tie Bar	
13	T0350011	1	Screw M4 x15	
14	T0350012	2	Locking Washer Φ 4	
15	T0450013	1	Stand Bar	
16	T0350014	2	Screw M6 x30	
17	T0350015	1	Screw M4 x35	
18	T0350016	1	End Bearing	
19	T0350017	1	Gasket	
20	T0450018	1	Hexagonal Shaft	
21	T0350019	1	Gear-Ring	
22	T0350300	1	Gear Carrier Assembly(Output)	
23	T0350400	1	Gear Carrier Assembly(Intermediate)	
24	T0350500	1	Gear Carrier Assembly(Input)	
25	T0350020	1	Gear—Input Sun	
26	T0350600	1	Gear—Housing And Clutch Handle Assembly	
27	T0350021	4	Lock Washer Φ 8	
28	T0350022	4	Thick Flat Washer Φ 8	
29	T0350023	4	Screw M8 x 25	
30	T0450024	2	Hex Flange Nut M10	
31	T0350700	1	Roller Fairlead	
32	T0350025	1	Mounting Channel	
33	T0450026	2	Screw M10 x 20	
34	T0350027	4	Screw M8 x35	
35	T0350022	4	Thick Flat Washer Φ 8	
36	T0350021	4	Locking Washer Φ 8	
37	T0450028	4	Hex Flange Nut M8	
38	T0350800	1	Cable Assembly	
39	T0350029	1	Strap	
40	T0350900	1	Control Section Of D Type Winch	By choice
41	T0351000	1	Control Section Of A Type Winch	By choice
42	T0351100	1	Control Section Of U Type Winch	By choice

RITNING GW





Aandrijftechniek Hartholt <small>www.aandrijf.nl</small> Kanaalstraat 5, 7722 RS, Delfsen tel. 0520 431300, fax 0520 435504	Lierandrrijving Type 2009061-1 230V 1f directgeschakelt		Hoofdstroam <small>rev. datum 3-8-2010</small>		Klant: De Lierenshop Datum: 3-8-2010	Tekening nr.: 2009061 Locatie:	Corr.: Tek.:
					Locatie:	Blad: 1	